

MONOBLOC 600 EX

Le Monobloc 600 EX est réalisé en grande majorité avec des composantes extrudées pour une résistance supérieure. Intégrant un tube carré de 2", il est idéal pour les besoins de grande couverture.

Largeur jusqu'à 34' 1" x Projection jusqu'à 13'

INFORMATION

Pièces : Aluminium
 Barre de Charge : Aluminium Extrudé
 Visserie : Géomet
 Pose : Murale
 Pose Plafond : Support spécial SIM22

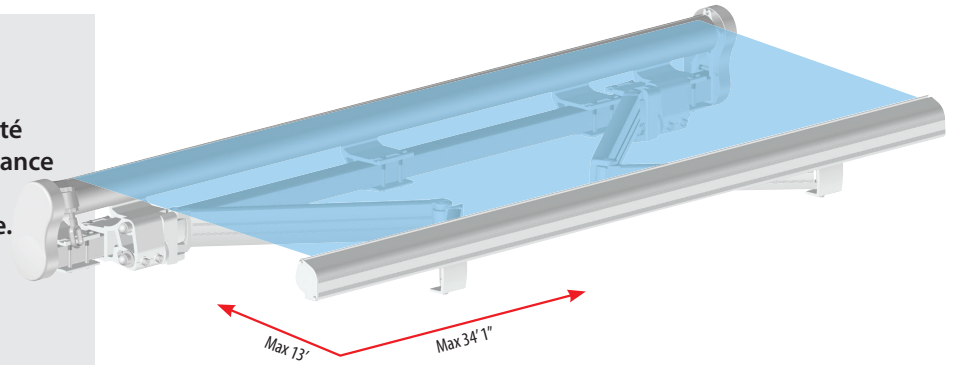
MONOBLOC 600 EX

The Monobloc 600 EX is mainly made with extruded components for a more robust/superior strength. We have incorporated a 2 inch square tube that makes the Monobloc 600 EX ideal for large coverage requirements.

Width up to 34'1" x Projection up to 13'

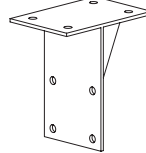
INFORMATION

Parts: Aluminium
 Front Bar: Extruded Aluminium
 Screws: Geomet
 Installation: Wall
 Installation Ceiling: Special bracket SIM22



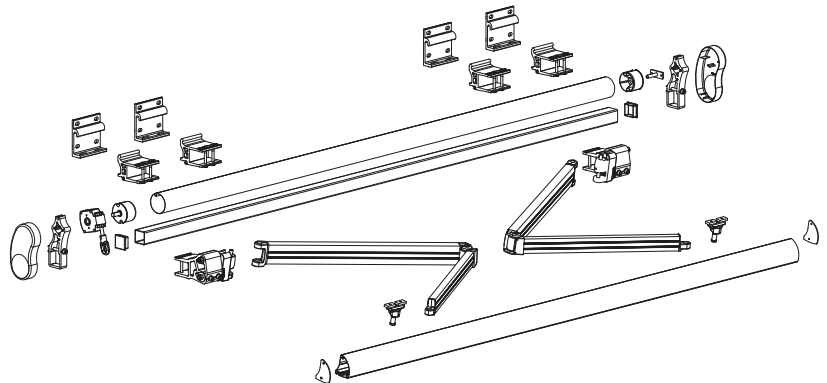
**ÉGALEMENT DISPONIBLE
 ALSO AVAILABLE**

SIM22



Motorisation : Disponible
 Motorization: Available

**Motorisation Mitjavila adaptée à toutes les dimensions.
 Mitjavila motorization available for all dimensions.**



COULEURS DISPONIBLES / AVAILABLES COLORS

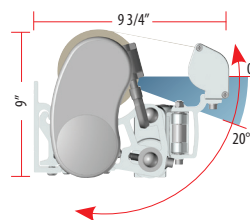


Blanc White Noir Black Gris Grey Sable Sand Chocolat Chocolate

Crayon retouche disponible / Touch-up paint available



Inclinaison / Pitch adjustment



Support inclus / Bracket included

